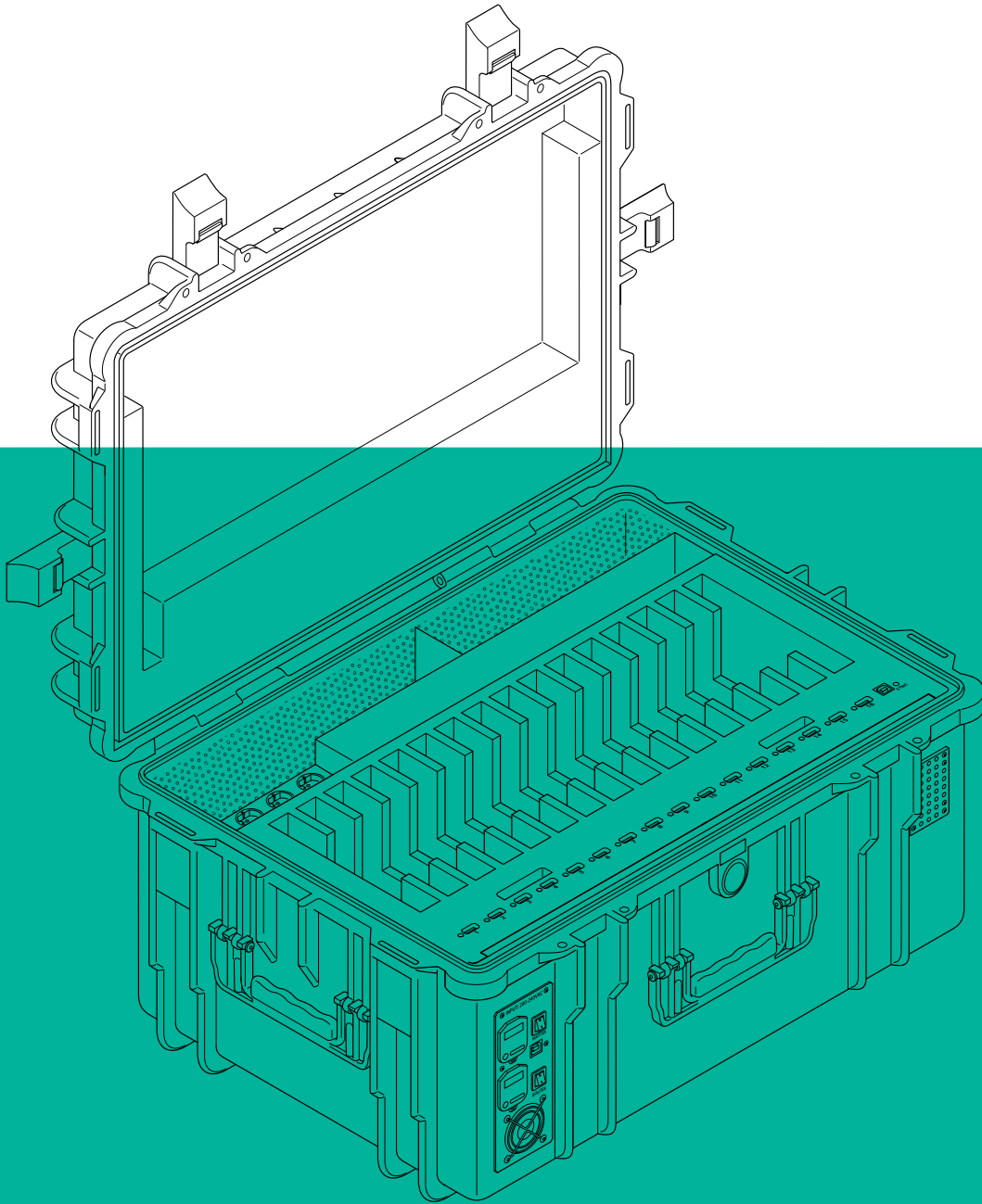


BENUTZERHANDBUCH

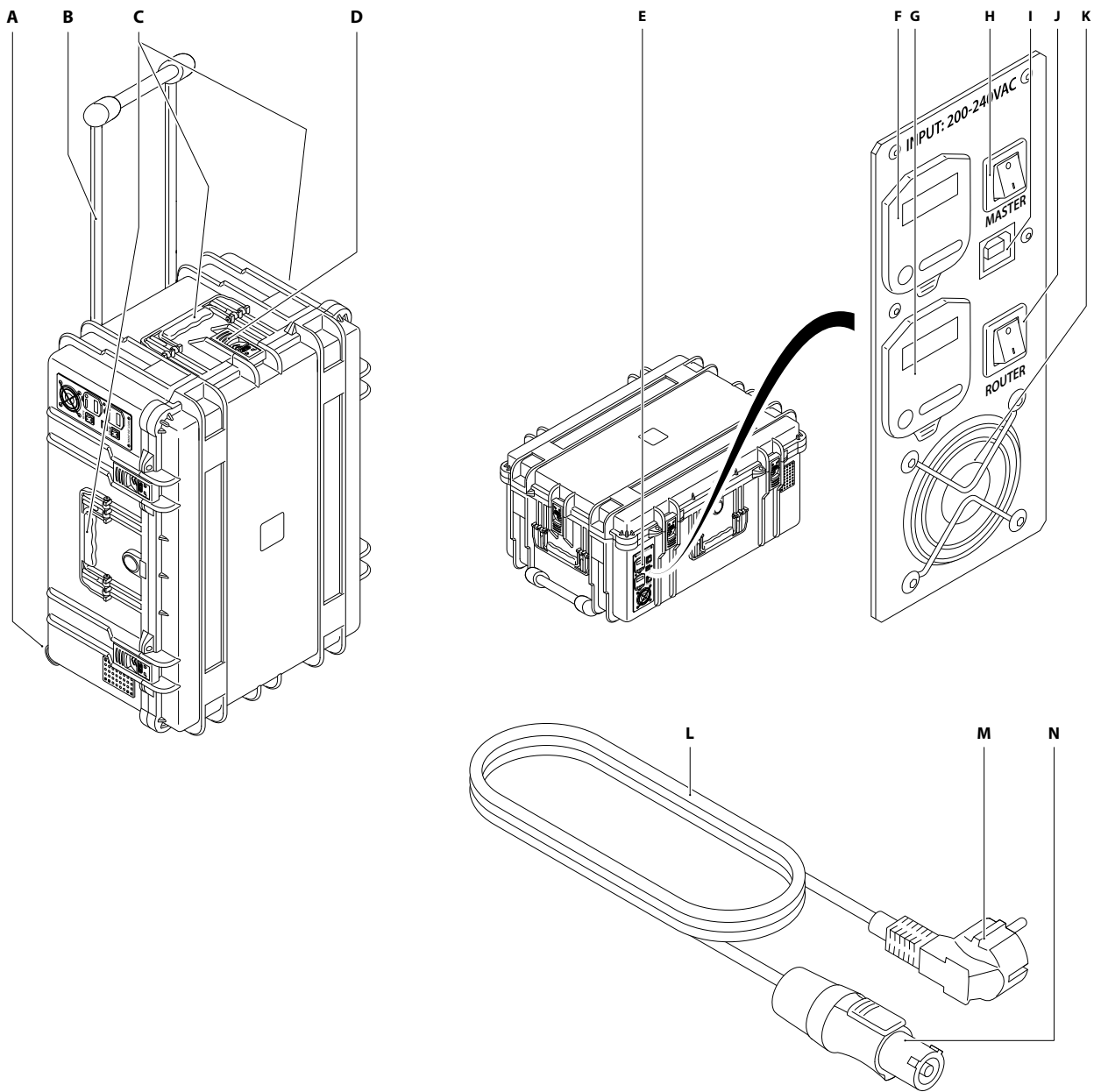


schoolTab Tablet-Koffer JESPERINO

WARNUNG! Stellen Sie sicher, dass Sie die vollständige Anleitung und Sicherheitshinweise gelesen und verstanden haben, bevor Sie dieses Produkt verwenden.

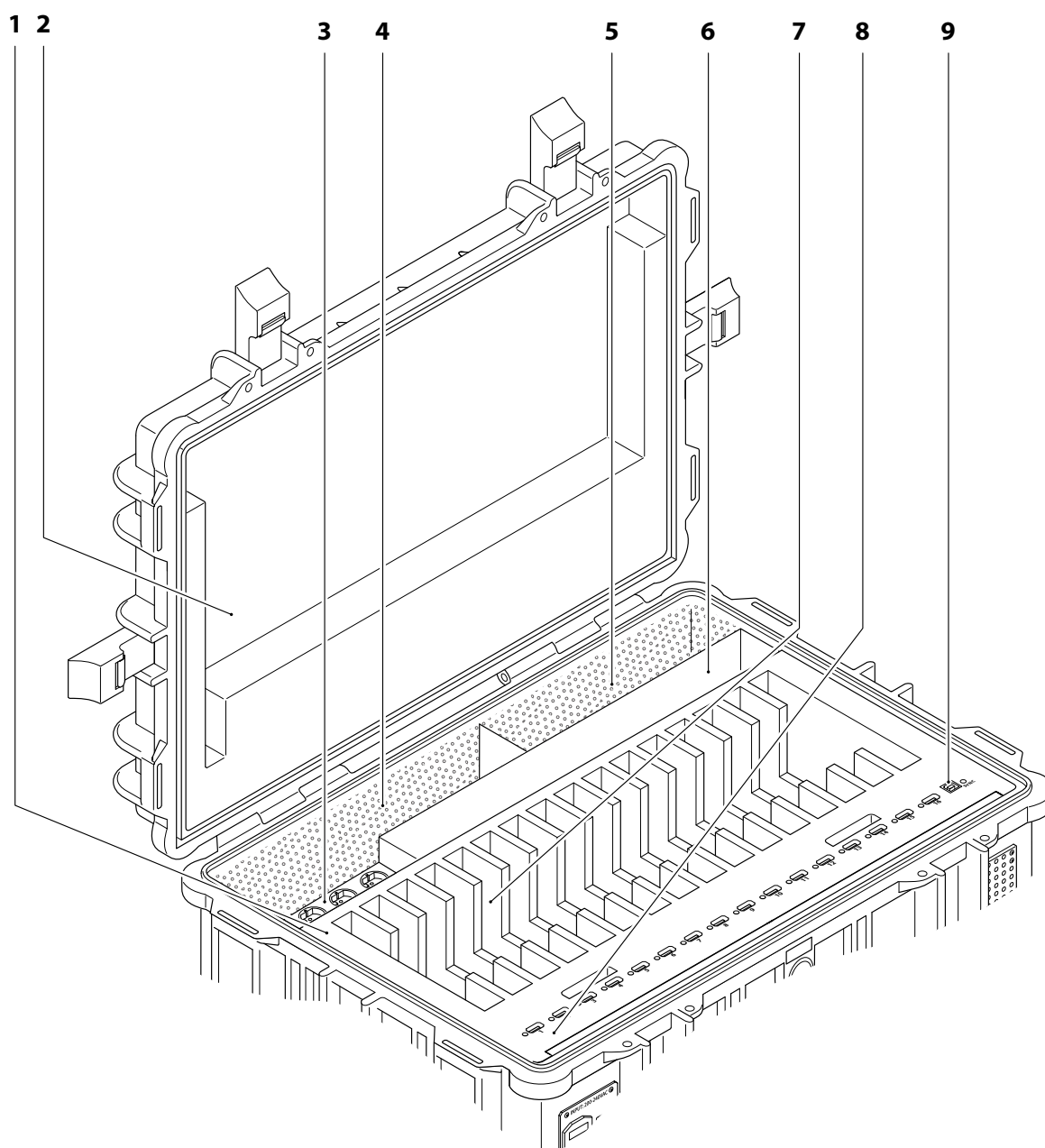
September 2019
Version 2.03





- A. Transportrollen
- B. Teleskopgriff
- C. Tragegriff (1x vorne, 1x links, 1x rechts)
- D. Koffer-Verschlüsse
- E. Anschlüsse und Schalter
- F. Zentrale Stromversorgung mit PowerCon-Anschluss und Schutzkappe
- G. RJ45 Netzbuchse, mit Schutzkappe

- H. Ein-/Ausschalter für die zentrale Stromversorgung
- I. USB-B Steckplatz
- J. Ein-/Ausschalter für die internen Steckdosen
- K. Lüfter
- L. Netzkabel
- M. Schuko-Stecker
- N. PowerCon-Stecker



- 1. Schaumstoffeinlagen
- 2. Deckel
- 3. Steckplätze für die Stromversorgung
- 4. Staufach (Bsp. für Access Point)
- 5. Staufach (Bsp. für Kabel, Beamer oder Apple TV)
- 6. Staufach (Bsp. für Admin-Laptop)
- 7. 16 x Tablet-Fächer
- 8. 16 x USB-A Anschlüsse mit LED-Anzeige
- 9. USB-B Steckplatz mit LED-Anzeige

INHALTSVERZEICHNIS

1	INBETRIEBNAHME UND VERWENDUNG	5
1.1	Auspacken und Überprüfen des Verpackungsinhalts	5
1.2	Tablets laden	5
1.3	iPads mit einem MacBook synchronisieren	6
1.4	Inbetriebnahme eines Access Points	8
1.5	Inbetriebnahme eines AppleTVs	9
1.6	Transport des Produkts	10
1.7	Verschluss und Sicherheit	11
<hr/>		
2	WARTUNG UND REINIGUNG	12
<hr/>		
3	ENTSORGUNG	13
3.1	Entsorgung von Elektronikgeräten	13
3.2	Entsorgung der Verpackung	13
<hr/>		
4	SUPPORT UND SERVICE	14
<hr/>		
5	TECHNISCHE DATEN	15
<hr/>		
6	HAFTUNGSAUSSCHLUSS	16
<hr/>		

HINWEIS Lassen Sie beim Umgang mit dem Produkt sowie beim Anheben, Tragen und Transportieren Vorsicht walten, um es nicht zu beschädigen.

1.1 Auspacken und Überprüfen des Verpackungsinhalts

HINWEIS Die mit dem Koffer bereitgestellten Zubehörteile können je nach Bestellung variieren. Diese sind für den Tablet-Koffer vorgesehen und aufgrund dessen nicht mit allen Geräten kompatibel. Änderungen an den technischen Daten und dem Aussehen des Produkts sind ohne vorherige Ankündigung vorbehalten.

Zur Überprüfung des Inhalts:

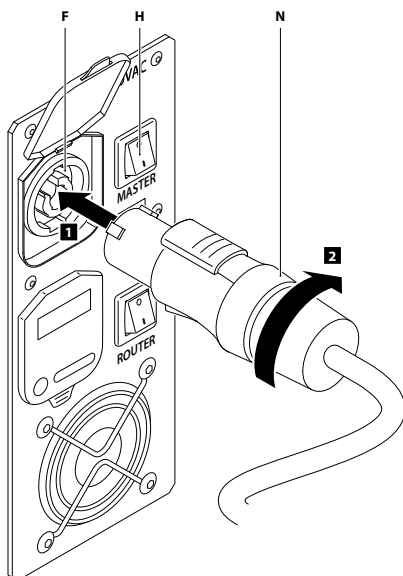
1. Entfernen Sie die Transport- und Verpackungselemente.
2. Überprüfen Sie, ob das Paket die folgenden Teile beinhaltet:
 - 1x Koffer
 - 1x Netzkabel (1,8 m)
 - 1x Quickguide
 - Von Ihnen bestellte Zubehörteile

1.2 Tablets laden

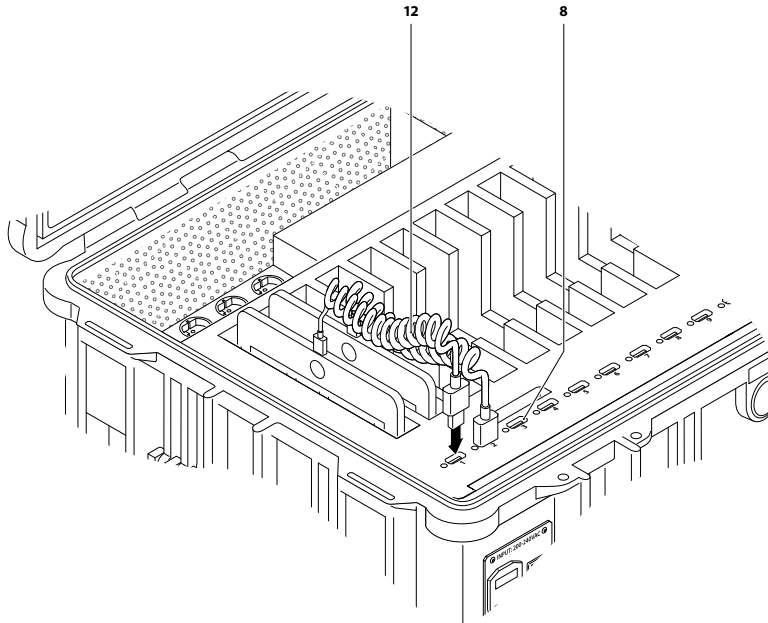
HINWEIS Stecken Sie immer zuerst den PowerCon-Stecker in die zentrale Stromversorgung mit PowerCon-Anschluss und Schutzkappe und verbinden Sie dann den Schuko-Stecker mit einer Steckdose.

Zum Aufladen von Tablets:

1. Stellen Sie den **Koffer** horizontal und in der Nähe einer Steckdose auf.
2. Stellen Sie sicher, dass die Vorderseite nicht abgedeckt ist. Alle Lüftungsöffnungen müssen frei bleiben.
3. Stecken Sie den **PowerCon-Stecker** **N** mit dem gelben **Schiebereglern** nach oben gerichtet in die **zentrale Stromversorgung mit PowerCon-Anschluss und Schutzkappe** **F**. Drehen Sie den **PowerCon-Stecker** **N** nach rechts, bis der **Schiebereglern** einrastet.



4. Verbinden Sie den **Schuko-Stecker M** mit einer Steckdose.
5. Bringen Sie den **Ein-/Ausshalter für die zentrale Stromversorgung H** in die Position „I“.
6. Legen Sie die Tablets in die **Tablet-Fächer 7**, sollten sich diese nicht bereits im Koffer befinden.
7. Schließen Sie die Tablets mit dem Ladekabel des jeweiligen Herstellers (nicht inbegriffen) an die **USB-A Anschlüsse mit LED-Anzeige** an.



8. Die Leuchten neben den **USB-A Anschlüssen 8** leuchten gelb, solange die Tablets aufgeladen werden. Der **Koffer** kann während des Ladevorgangs geöffnet oder geschlossen sein. Die Anzeigeleuchten leuchten grün, wenn die Tablets vollständig geladen sind.

HINWEIS Vergewissern Sie sich, das Netzkabel abzuziehen, wenn der Koffer mobil verwendet wird.

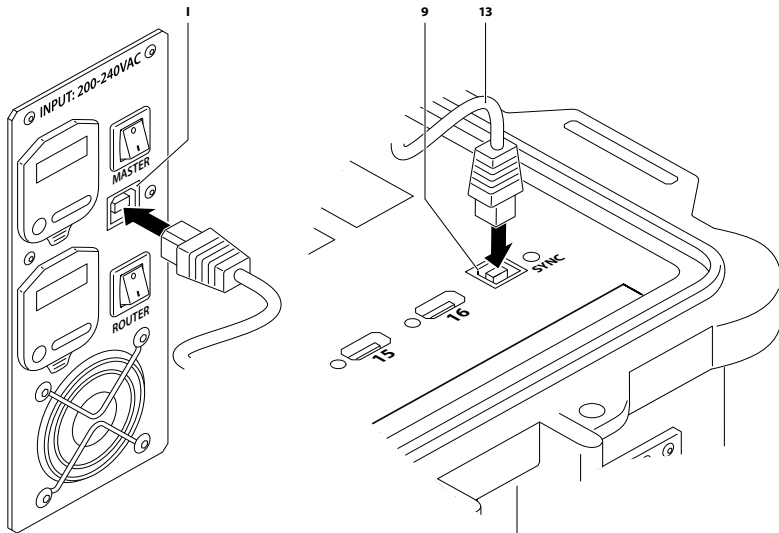
1.3 iPads mit einem MacBook synchronisieren

Wenn Sie eine Restriktion oder eine App auf den iPads installieren wollen, dann müssen die iPads mit dem Koffer und einem Apple Desktop-PC oder MacBook verbunden und synchronisiert werden. Als Software wird der Apple Configurator 2 benötigt. Dieser muss bereits auf dem Laptop installiert sein.

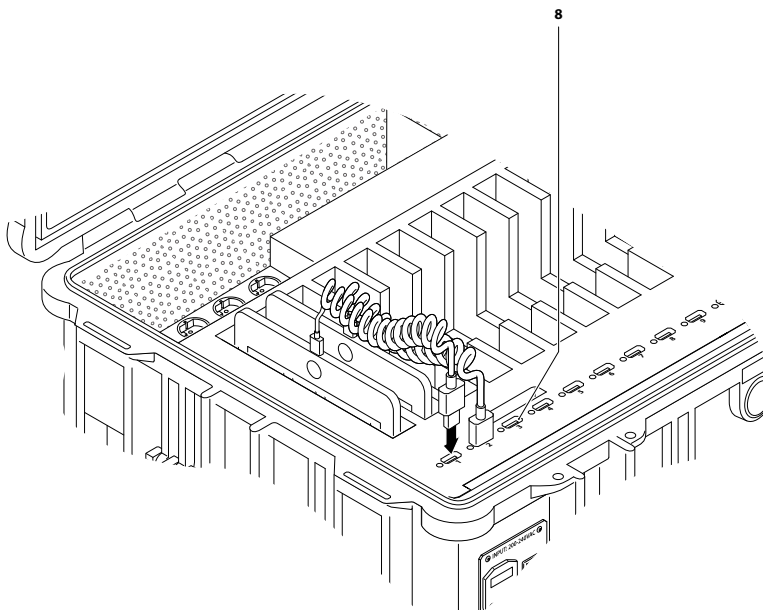
Synchronisieren der iPads:

1. Stellen Sie den **Koffer** horizontal und in der Nähe einer Steckdose auf.
2. Stellen Sie sicher, dass die Ober- und Rückseite nicht abgedeckt sind. Alle Lüftungsöffnungen müssen frei bleiben.
3. Stecken Sie den **PowerCon-Stecker N** mit dem gelben **Schieberegler** nach oben gerichtet in die **zentrale Stromversorgung mit PowerCon-Anschluss und Schutzkappe F**. Drehen Sie den **PowerCon-Stecker N** nach rechts, bis der **Schieberegler** einrastet.
4. Verbinden Sie den Schuko-Stecker **M** mit einer Steckdose.
5. Bringen Sie den **Ein-/Ausshalter für die zentrale Stromversorgung H** in die Position „I“.
6. Optional: wenn Sie den Access-Point im Koffer verwenden wollen, siehe *Inbetriebnahme eines Access Points*.
7. Optional: Schließen Sie das MacBook mit der Stromzufuhr am **Steckplatz für die Stromversorgung 3** an.
8. Schalten Sie das MacBook ein.

9. Verbinden Sie das MacBook mit einem **USB-Kabel Typ A/B** ⑬ (nicht inbegriffen) mit einem **USB-B Steckplatz**. Wählen Sie eine der folgenden Optionen:
- Bei geschlossenem Koffer am äußeren **USB-B-Steckplatz** ① anschließen.
 - Bei offenem Koffer am inneren **USB-B Steckplatz mit LED-Anzeige** ⑨ anschließen.
HINWEIS Bei erfolgreicher Verbindung leuchtet die **LED-Anzeige** blau.



10. Legen Sie die iPads in die **Tablet-Fächer** ⑦.
11. Schließen Sie die iPads mit den **USB-Lightning-Kabeln** (nicht inbegriffen) an die **USB-A Anschlüsse** ⑧ an. *HINWEIS* Verwenden Sie nur die mit den iPads mitgelieferten originalen USB-Lightning-Kabel oder die originalen schoolTab USB-Lightning-Kabel (MFI-zertifiziert).



12. Weitere Hinweise zur Nutzung des Apple Configurator 2 finden Sie auf der Homepage von Apple:
<https://support.apple.com/de-de/apple-configurator>

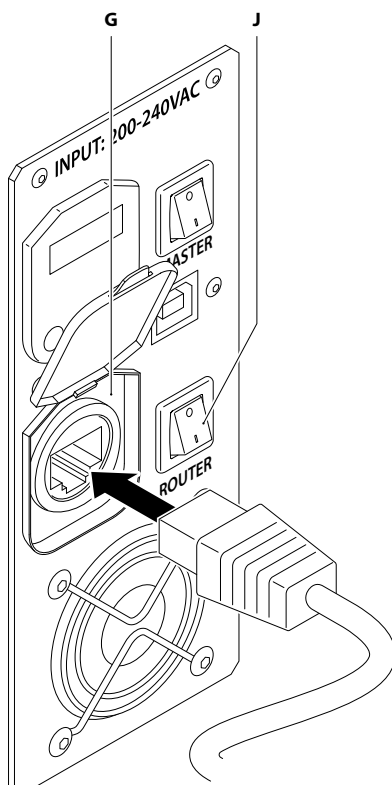
1.4 Inbetriebnahme eines Access Points

Das LAN-Kabel ist dafür vorgesehen, einen Access Point intern im Koffer zu verbinden. Es muss von außen noch ein externes LAN-Kabel angeschlossen werden, damit der Access Point mit dem Internet verbunden ist. Ansonsten kann nur eine WLAN-Verbindung ohne Internet genutzt werden. Bei FRAGEN wenden Sie sich bitte an Ihren Administrator.

HINWEIS Stecken Sie immer zuerst den PowerCon-Stecker in die zentrale Stromversorgung mit PowerCon-Anschluss und Schutzkappe und verbinden Sie dann den Schuko-Stecker mit einer Steckdose.

Zur Inbetriebnahme eines Access Points:

1. Stellen Sie den **Koffer** horizontal und in der Nähe einer Steckdose auf.
2. Stellen Sie sicher, dass die Ober- und Rückseite nicht abgedeckt sind. Alle Lüftungsöffnungen müssen frei bleiben.
3. Stecken Sie den **PowerCon-Stecker** **N** mit dem gelben **Schieberegler** nach oben gerichtet in die **zentrale Stromversorgung mit PowerCon-Anschluss und Schutzkappe** **F**. Drehen Sie den **PowerCon-Stecker** **N** nach rechts, bis der **Schieberegler** einrastet.
4. Verbinden Sie den **Schuko-Stecker** **M** mit einer Steckdose.
5. Bringen Sie den **Ein-/Ausschalter für die zentrale Stromversorgung** **H** in die Position „I“.
6. Schließen Sie den **Access Point** (nicht inbegriffen) mit der Stromzufuhr am **Steckplatz für die Stromversorgung** **3** an.
7. Verbinden Sie den **Access Point** (nicht inbegriffen) mit dem **LAN-Kabel** (im Koffer verbaut).
8. Bringen Sie den **Ein-/Ausschalter für den Access-Point** in die Position „I“.
9. Verbinden Sie mit einem externen **LAN-Kabel** (nicht inbegriffen) die **RJ45-Netzwerkbuchse** **G** mit der Netzwerkdose.
10. Bringen Sie den **Ein-/Ausschalter für die internen Steckdosen** **J** in die Position „I“.
11. Weitere Hinweise zur Konfiguration des Access Points entnehmen Sie der dazugehörigen Anleitung.

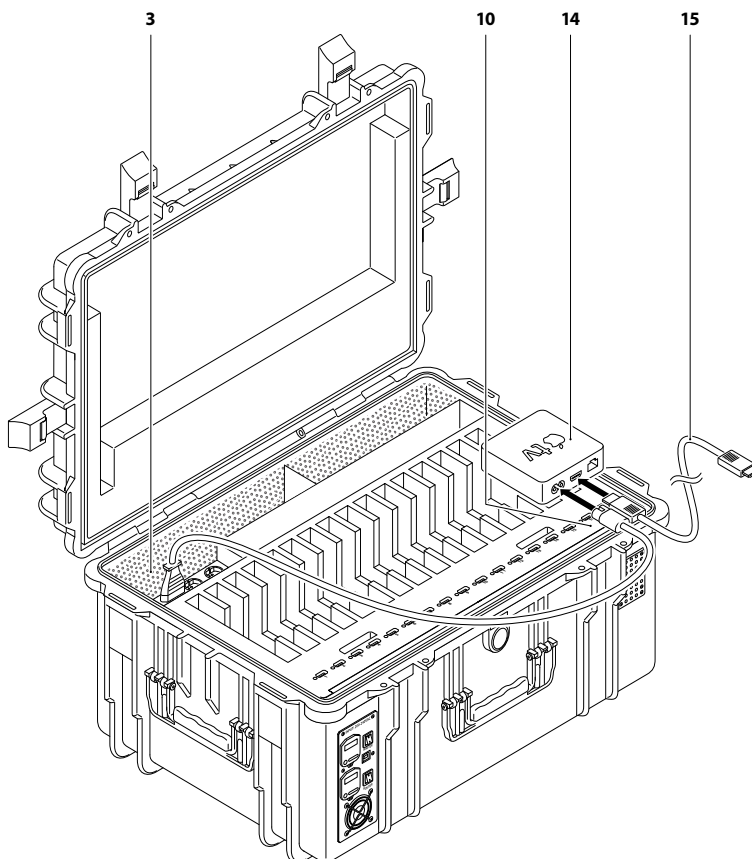


1.5 Inbetriebnahme eines AppleTVs

HINWEIS Stecken Sie immer zuerst den PowerCon-Stecker in die zentrale Stromversorgung mit PowerCon-Anschluss und Schutzkappe und verbinden Sie dann den Schuko-Stecker mit einer Steckdose.

Zur Nutzung eines AppleTVs:

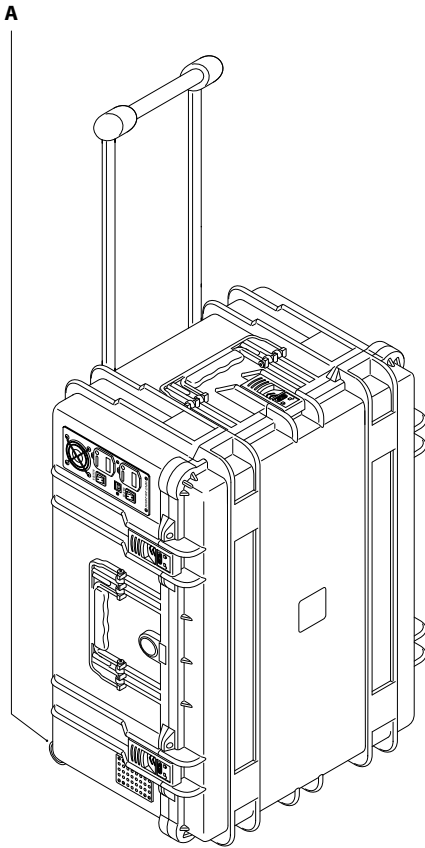
1. Stellen Sie den **Koffer** horizontal und in der Nähe einer Steckdose auf.
2. Stellen Sie sicher, dass die Ober- und Rückseite nicht abgedeckt sind. Alle Lüftungsöffnungen müssen frei bleiben.
3. Stecken Sie den **PowerCon-Stecker** **N** mit dem gelben **Schieberegler** nach oben gerichtet in die **zentrale Stromversorgung mit PowerCon-Anschluss und Schutzkappe** **F**. Drehen Sie den **PowerCon-Stecker** **N** nach rechts, bis der **Schieberegler** einrastet.
4. Verbinden Sie den **Schuko-Stecker** **M** mit einer Steckdose.
5. Bringen Sie den **Ein-/Ausrichter für die zentrale Stromversorgung** **H** in die Position „I“.
6. Schließen Sie das **AppleTV** **14** (nicht inbegriffen) mit der Stromzufuhr am **Steckplatz für die Stromversorgung** **3** an.
7. Schließen Sie das **AppleTV** **14** (nicht inbegriffen) mit einem **HDMI-Kabel** **15** (nicht inbegriffen) an einen Beamer oder Fernseher an.
8. Weitere Hinweise zur Konfiguration des AppleTVs entnehmen Sie der Anleitung des AppleTV.



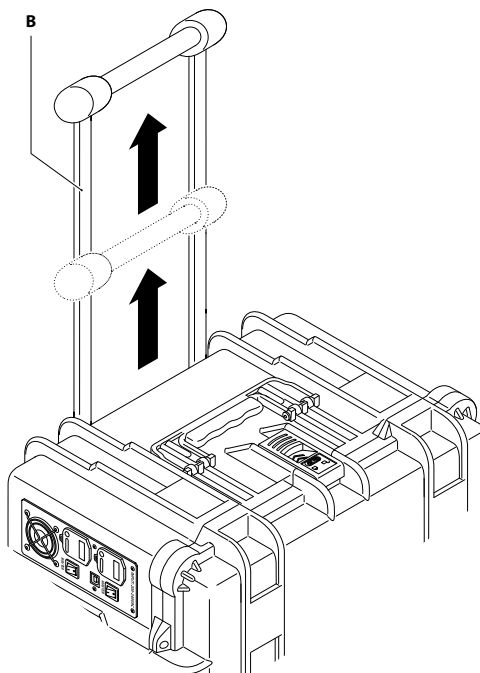
1.6 Transport des Produkts

Zum Transportieren des Produkts:

1. Vergewissern Sie sich, dass der Stecker während des Transports abgezogen ist.
2. Stellen Sie den Koffer vertikal auf die zwei **Transportrollen** **A**.



3. Ziehen Sie den **Teleskopgriff** **B** heraus. Der **Teleskopgriff** ist zweistufig ausziehbar.

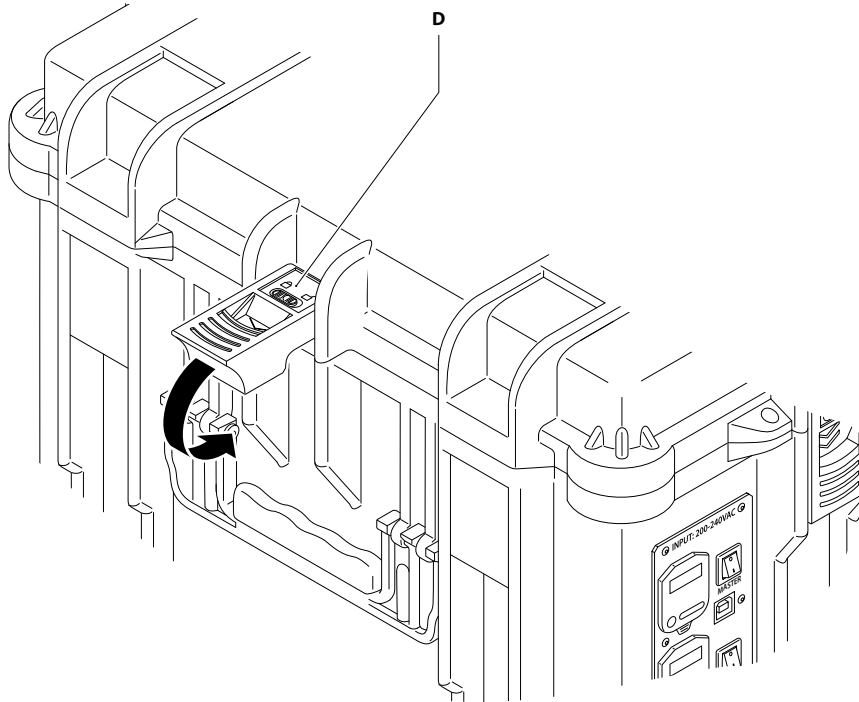


4. Sie können den Koffer nun ziehend auf den Rollen transportieren. **HINWEIS** **Schaumstoffeinlagen** schützen die Geräte im Koffer vor Erschütterungen.
5. Wahlweise können die drei umklappbaren **Tragegriffe** **C** genutzt werden.

1.7 Verschluss und Sicherheit


Um die Geräte zu sichern:

1. Verschließen Sie den Koffer mit den vier Kofferverschlüssen **D**.



2. Optional kann der Koffer mit **Vorhängeschlössern** (nicht inbegriffen) gesichert werden.

Zur Reinigung des Produkts:

1. Ziehen Sie vor dem Reinigen des Koffers den **Schuko-Stecker** .
2. Wischen Sie den Koffer mit einem weichen Tuch oder Fensterleder ab, das Sie mit einer Lösung aus einem nicht scheuernden Reinigungsmittel und einigen Tropfen warmem Wasser angefeuchtet haben. **VORSICHT!** Der Koffer darf niemals unter fließendes Wasser gehalten oder in Wasser eingetaucht werden. Scheuermittel, scharfe und aggressive Reinigungsmittel sowie raue Putztücher dürfen nicht verwendet werden.
3. Wischen Sie verbleibende Feuchtigkeit mit einem trockenen Tuch ab. **WARNUNG!** Vor erneuter Inbetriebnahme muss der Koffer vollkommen trocken sein.

3.1 Entsorgung von Elektronikgeräten



Das Symbol auf dem Gerät, dem Zubehör oder der Verpackung zeigt an, dass dieses Gerät nicht als unsortierter Abfall entsorgt werden darf, sondern an einer speziellen Sammelstelle abgegeben werden muss! Entsorgen Sie das Gerät an einer Sammelstelle für das Recycling und die Entsorgung von elektrischen und elektronischen Geräten innerhalb der EU und in anderen europäischen Ländern, die über Systeme zur getrennten Sammlung von Elektro- und Elektronikgeräten verfügen. Mit der korrekten Entsorgung des Geräts helfen Sie, mögliche Gefahren für die Umwelt und die Gesundheit zu vermeiden, die durch eine unsachgemäße Behandlung von Altgeräten verursacht werden können. Die Wiederverwertung von Materialien trägt zur Erhaltung der natürlichen Ressourcen bei. Entsorgen Sie daher keine alten elektrischen und elektronischen Geräte mit dem unsortierten Hausmüll.

3.2 Entsorgung der Verpackung

Die Verpackung besteht aus umweltfreundlichen Materialien, die bei Ihren örtlichen Recyclingeinrichtungen entsorgt werden können. Durch die ordnungsgemäße Entsorgung der Verpackungen und Verpackungsabfälle helfen Sie, mögliche Gefahren für die Umwelt und die öffentliche Gesundheit zu vermeiden.

Bei Fragen und Problemen kann die Service- und Supportseite der Gfdb besucht und mit der Angabe der Seriennummer das Anliegen geschildert werden:

<https://service.gfdb.de>

Hier hilft die Gfdb werktags von 9 bis 18 Uhr.

Bei weiteren Fragen, für sonstige Informationen, technische Hilfestellung, bei Fragen zu Wartungsarbeiten oder zur Bestellung von Benutzeranweisungen nehmen Sie bitte Kontakt mit dem Hersteller auf:

Gesellschaft für digitale Bildung mbH

Friesenweg 5 G

22763 Hamburg

+49 (0) 40 73 44 861 550

hallo@gfdb.de

Eine aktuelle Version der Dokumentation steht auf der folgenden Webseite zur Verfügung: www.gfdb.de

Dokumentationen, Benutzeranweisungen und technische Informationen können telefonisch oder per E-Mail bei der Gesellschaft für digitale Bildung mbH unter +49 (0) 40 73 44 861 550 oder hallo@gfdb.de bestellt werden.

Falls Sie eine Produktinformation der Gesellschaft für digitale Bildung mbH im Internet lesen, können Sie Kommentare über die Support-Webseite (gfdb.de) einreichen.

Kommentare können auch per E-Mail an hallo@gfdb.de gesendet werden.

Wir freuen uns über Ihre Rückmeldungen.

Tablet-Koffer		JESPERINO
Bezeichnung		Tablet-Koffer
Modell		JESPERINO
Eingangsspannung	V ~	90 - 264
Ausgangsspannung	V ~	5
Energieverbrauch	W	98W - 102W
Frequenz	Hz	50/60
Ausgangsleistung	A	max. 2,4 je USB-Port
Anschlüsse außen		Zentrale Stromversorgung mit PowerCon-Anschluss und Netzwerkanschluss mit Schutzkappe, USB-Anschluss Typ B
Anschlüsse innen		3-Fach Schuko-Steckdose (z. B. für Access Point, AppleTV und Laptop, USB-Anschluss Typ B, 16x USB-Anschluss
Platz für Tablets		16
Betriebssystem		iOS / Android / Win10
Leergewicht	kg	17,5
Außenmaße	cm	66 x 48 x 34
Material		<ul style="list-style-type: none"> • Außenschale aus Polypropylen: wärmebeständiger, abriebfester, widerstandsfähiger, wasserfester, schwer entflammbarer und flammenhemmender Kunststoff. Resistent gegen UV-Strahlen. • Räder aus Polyurethan: Hartgummirollen • Innenisolierung aus EVA: wärme- und alterungsbeständiger Kunststoff
Abmessungen Staufach (Bsp. für Access Point)	mm	296 x 70 x 250 (B x T x H)
Abmessungen Staufach (Bsp. für Kabel, Beamer oder Apple TV)	mm	299 x 70 x 250 (B x T x H)
Abmessungen Staufach (Bsp. für Admin-Laptop)	mm	386 x 26 x 250 (B x T x H)
Abmessungen 16 x Tablet-Fächer	mm	24 x 210 x 280 (B x T x H)
Umgebungsbedingungen für Betrieb/ Lagerung	°C	+5°C ... +40°C (bei einer relativen Luftfeuchtigkeit von max. 50 % bei +40°C)
EAN-Code		0792742189319

Bestimmte Inhalte und Dienste, die durch dieses Gerät zugänglich sind, sind Eigentum von Dritten und durch Urheberrechts-, Patent-, Markenrechts- und/oder andere Gesetze zum Schutz von geistigem Eigentum geschützt. Bestimmte Inhalte und Dienste werden ausschließlich für den Einsatz im Unterricht bereitgestellt. Es dürfen keine Inhalte oder Dienste in einer Weise genutzt werden, die nicht durch den Eigentümer der Inhalte oder den Dienstanbieter genehmigt wurde.

Dienste Dritter können jederzeit beendet oder unterbrochen werden, und die GfdB gibt keine Erklärung ab und übernimmt keine Garantie, dass irgendwelche Inhalte oder Dienste für irgendeine Zeitdauer verfügbar bleiben. Inhalte und Dienste werden von Dritten mit der Hilfe von Netzen und Übertragungseinrichtungen übertragen, über die die GfdB keine Kontrolle hat. Ohne die Allgemeingültigkeit dieser Haftungsausschlussklausel einzuschränken, weist die GfdB ausdrücklich jegliche Verantwortung oder Haftung für irgendwelche Unterbrechungen oder Aussetzungen von irgendwelchen Inhalten oder Diensten, die durch dieses Gerät verfügbar gemacht werden, zurück.

Die GfdB ist weder verantwortlich noch haftbar für Kundendienste, die zu den Inhalten und Diensten in Beziehung stehen. Jegliche Fragen oder Anforderungen bezüglich Diensten, die mit den Inhalten oder Diensten in Beziehung stehen, sind direkt an die jeweiligen Inhalts- und Dienstanbieter zu richten.

Copyright © 2018 Gesellschaft für digitale Bildung

Dieses Handbuch ist durch internationale Urheberrechte geschützt. Kein Teil dieses Handbuchs darf ohne vorherige schriftliche Genehmigung der GfDB wiederhergestellt, verbreitet, übersetzt oder in beliebiger Form oder mit beliebigen Mitteln elektronischer oder mechanischer Art übertragen werden - einschließlich Fotokopieren oder Aufnahmen in einem beliebigen Informationsspeicher - und Informationsabrufsystem.

Die Gesellschaft für digitale Bildung, das GfDB-Logo und schoolTab sind eingetragene Marken der Gesellschaft für digitale Bildung mbH. Alle anderen Marken und Urheberrechte sind das Eigentum ihrer jeweiligen Eigentümer.

Gesellschaft für digitale Bildung mbH
Friesenweg 5 G
22763 Hamburg



Gesellschaft für
digitale Bildung

NEHMEN SIE KONTAKT MIT UNS AUF!

Standort Region Nord: Friesenweg 5g . 22763 Hamburg | T 040.734 48 61 550

Standort Region Nord-West: Kleine Düwelstraße 21 . 30171 Hannover | T 0511.811 277 95

Standort Region Süd-West: Gutleutstraße 169-171 . 60327 Frankfurt | T 069.976 970 90

Standort Region Ost: Am Borsigturm 70 . 13507 Berlin | T 030.243 584 95

Standort Region West: Kaesenstraße 15 . 50677 Köln | T 0221.650 324 15

E hallo@gfdb.de | W www.gfdb.de